

hama[®]

Hama GmbH & Co KG
D-86651 Monheim/Germany
www.hama.com

hama®

N O T E B O O K

DVB-T Antenne, passiv

**Passive DVB-T Antenna
Antenne DVB-T passive**



00053320

ⓓ Bedienungsanleitung

Verpackungsinhalt :

- DVB-T Antenne, passiv
- Adapter für Halterung am Displaydeckel eines Laptops/Notebooks/Netbooks
- Bedienungsanleitung

Anwendungsbereich:

Diese passive DVB-T Antenne ist ausschließlich für den Empfang von digitalen terrestrischen Fernsehsignalen geeignet.

Ausstattung:

- Passive DVB-T Antenne für digitalen TV- und Radio-Empfang am Laptop/Notebook/Netbook (Radio-Empfang via DVB-T ist nur in einigen Gebieten möglich)
- Optimierte Empfangsqualität durch ausziehbare Teleskopantennen
- Frequenzbereich: VHF: 174 – 230 MHz, UHF: 470 – 862 MHz,
- Impedanz: 75 Ohm
- Koax-Stecker
- Kabellänge: 1.00 Meter
- Adapter für Halterung an Displaydeckel Ihres Laptops/Notebooks/Netbooks

Auswechseln des Standfußes:

Bei diesem Modell können Sie den standardmäßigen Saugfuß durch den beiliegenden Notebook Displaydeckel-Adapter austauschen.

Gehen Sie wie folgt vor. Nehmen Sie die Antenne zur Hand und drehen den Saugfuß um 45 Grad gegen den Uhrzeigersinn, danach können Sie den Saugfuß abnehmen und durch den Notebook Adapter austauschen. Stecken Sie dazu den Adapter mit dem Dorn passgenau in die Unterseite des Standfußes der Antenne. Verriegeln Sie anschließend die Verbindung indem Sie den Adapter im Uhrzeigersinn um 45 Grad drehen. Jetzt können Sie die Antenne an Ihren Displaydeckel des Notebooks ankleben.

Anmerkung:

Je nach dicke des Notebookdisplays ist die Halterung auseinander zuziehen und dann den Displaydeckel zwischen den beiden Halterungen zu klemmen.

Supportinformationen:

Bei Problemen / defekte mit dem erworbenen Produkt. Bitte wenden Sie sich bei Problemen an unsere Hama Produktberatung oder an Ihren Händler

Internet/World Wide Web:

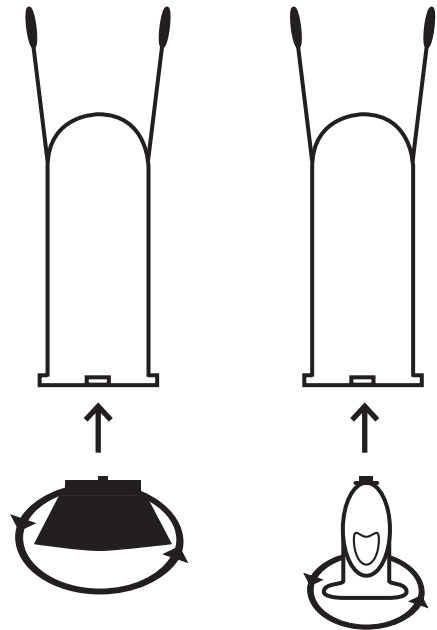
Produktunterstützung oder Produktinformationen bekommen sie unter www.hama.com

Support Hotline – Hama Produktberatung:

Tel. +49 (0) 9091 / 502-115

Fax +49 (0) 9091 / 502-274

e-mail: Produktberatung@hama.de



GB Operating Instruction

Contents:

- DVB-T passive antenna
- Adapter for bracket on the display cover of a laptop/notebook/netbook
- Operating instructions

Intended Use:

This passive DVB-T antenna is exclusively suited for the reception of digital terrestrial television signals.

Features:

- Passive DVB-T antenna for digital TV and radio reception on a laptop/notebook/netbook (radio reception via DVB-T is only possible in some areas)
- Optimised reception quality using retractable telescope antenna
- Frequency range:
VHF: 174–230 MHz,
UHF: 470–862 MHz
- Impedance: 75 ohm
- Coax plug
- Cable length: 1.00 metre
- Adapter for bracket on display cover of your laptop/notebook/netbook

Replacing the stand base:

On this model you can replace the standard suction base with the included notebook display cover adapter.

Proceed as follows: hold the antenna in your hands and rotate the suction base 45 degrees anti-clockwise. Then you can remove the suction base and replace it with the notebook adapter. To do so, insert the adapter with the spindle correctly positioned in the bottom of the stand base of the antenna. Then secure the connection by turning the adapter 45 degrees clockwise. You can now connect the antenna to the display cover of your notebook.

Note:

Depending on the thickness of your notebook display, you may need to pull the bracket apart and then clamp the display cover between the two brackets.

Support Information:

If the product you purchased has problems/defects: Please contact your dealer or our Hama Product Consulting if you have problems with the product.

Internet/World Wide Web:

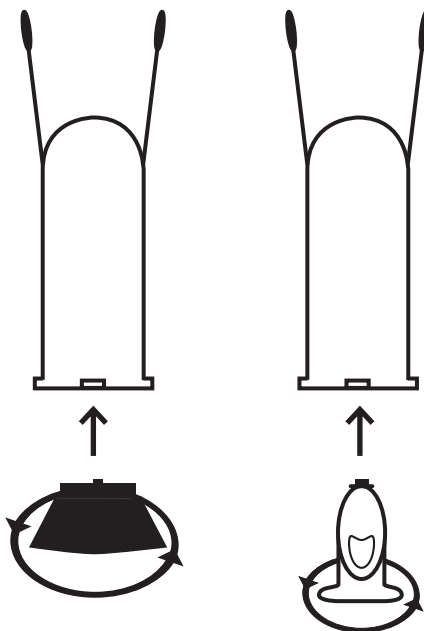
You can get product support and product information at www.hama.com.

Support Hotline – Hama Product Consulting:

Telephone: +49 (0) 9091 / 502-115

Fax: +49 (0) 9091 / 502-274

E-mail: Produktberatung@hama.de



F Mode d'emploi

Contenu de l'emballage :

- Antenne TNT passive
- Adaptateur pour le support au couvercle de l'écran d'un laptop/PC portable/netbook
- Mode d'emploi

Champ d'application :

Cette antenne TNT passive convient exclusivement pour la réception de signaux d'image terrestres numériques.

Equipement :

- Antenne TNT passive pour la réception TV/radio numérique au laptop/PC portable/Netbook (réception radio via TNT uniquement possible dans certaines régions)
- Qualité de réception optimisée grâce aux antennes télescopiques extensibles
- Gamme de fréquences :
VHF: 174 – 230 MHz,
UHF: 470 – 862 MHz,
- Impédance : 75 Ohm
- Fiche coaxiale
- Longueur du câble : 1 mètre
- Adaptateur pour le support au couvercle de l'écran de votre laptop/PC portable/netbook

Changement du pied support :

Ce modèle vous permet d'échanger le pied ventouse standard avec l'adaptateur-couvercle de l'écran pour PC portable fourni.

Veillez procéder comme suit. Tenez l'antenne à la main et tournez le pied ventouse à 45 degrés contre le sens d'une aiguille d'une montre; vous pouvez ensuite enlever le pied-ventouse et mettre l'adaptateur pour PC portable. Enfoncez l'adaptateur au-dessous du pied de l'antenne. Verrouillez ensuite la connexion en tournant l'adaptateur à 45 degrés dans le sens d'une aiguille d'une montre. Vous pouvez à présent fixer l'antenne au couvercle de l'écran de votre PC portable.

Remarque :

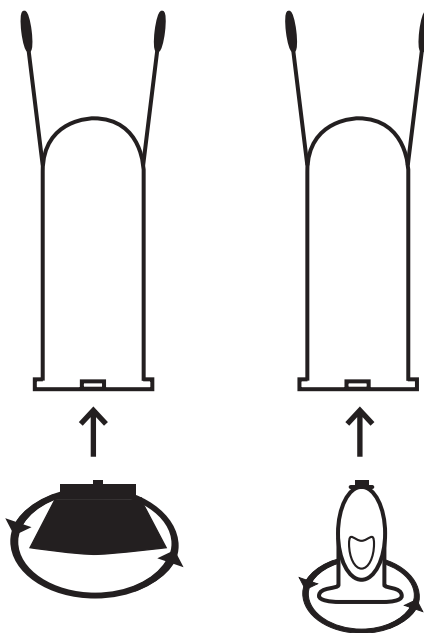
Selon l'épaisseur de l'écran de votre PC portable, il peut s'avérer utile de séparer le support puis de fixer le couvercle de l'écran entre les deux fixations.

Informations de support :

En cas de problèmes / de pannes avec cet article. En cas de problèmes, veuillez vous adresser au service de conseil de Hama ou auprès de votre revendeur. Internet/World Wide Web : Vous obtiendrez des conseils ou des informations sur le produits en allant dans „<http://www.hama.com>” www.hama.com

Support Hotline – Conseil des produits Hama :

Tel. +49 (0) 9091 / 502-115
Fax +49 (0) 9091 / 502-274
e-mail: Produktberatung@hama.de



D Hinweis zum Umweltschutz:



Ab dem Zeitpunkt der Umsetzung der europäischen Richtlinie 2002/96/EU in nationales Recht gilt folgendes: Elektrische und elektronische Geräte dürfen nicht mit dem Hausmüll entsorgt werden. Der Verbraucher ist gesetzlich verpflichtet, elektrische und elektronische Geräte am Ende ihrer Lebensdauer an den dafür eingerichteten, öffentlichen Sammelstellen oder an die Verkaufsstelle zurückzugeben. Einzelheiten dazu regelt das jeweilige Landesrecht. Das Symbol auf dem Produkt, der Gebrauchsanleitung oder der Verpackung weist auf diese Bestimmungen hin. Mit der Wiederverwertung, der stofflichen Verwertung oder anderer Formen der Verwertung von Altgeräten leisten Sie einen wichtigen Beitrag zum Schutz unserer Umwelt. In Deutschland gelten oben genannte Entsorgungsregeln, laut Batterieverordnung, für Batterien und Akkus entsprechend.

GB Note on environmental protection:



After the implementation of the European Directive 2002/96/EU in the national legal system, the following applies: Electrical and electronic devices may not be disposed of with domestic waste. Consumers are obliged by law to return electrical and electronic devices at the end of their service lives to the public collecting points set up for this purpose or point of sale. Details to this are defined by the national law of the respective country. This symbol on the product, the instruction manual or the package indicates that a product is subject to these regulations. By recycling, reusing the materials or other forms of utilising old devices, you are making an important contribution to protecting our environment.

F Remarques concernant la protection de l'environnement:



Conformément à la directive européenne 2002/96/CE, et afin d'atteindre un certain nombre d'objectifs en matière de protection de l'environnement, les règles suivantes doivent être appliquées. Elles concernent les déchets d'équipement électriques et électroniques. Le pictogramme "picto" présent sur le produit, son manuel d'utilisation ou son emballage indique que le produit est soumis à cette réglementation. Le consommateur doit retourner le produit usager aux points de collecte prévus à cet effet. Il peut aussi le remettre à un revendeur. En permettant enfin le recyclage des produits, le consommateur contribuera à la protection de notre environnement. C'est un acte écologique.

E Nota sobre la protección medioambiental:



Después de la puesta en marcha de la directiva Europea 2002/96/EU en el sistema legislativo nacional, se aplicara lo siguiente: Los aparatos eléctricos y electrónicos, así como las pilas y las pilas recargables, no se deben evacuar en la basura doméstica. El usuario está legalmente obligado a llevar los aparatos eléctricos y electrónicos, así como pilas y pilas recargables, al final de su vida útil a los puntos de recogida comunales o a devolverlos al lugar donde los adquirió. Los detalles quedaran definidos por la ley de cada país. El símbolo en el producto, en las instrucciones de uso o en el embalaje hace referencia a ello. Gracias al reciclaje, al reciclaje del material o a otras formas de reciclaje de aparatos usados, contribuye Usted de forma importante a la protección de nuestro medio ambiente.

NL Notitie aangaande de bescherming van het milieu:



Ten gevolge van de invoering van de Europese Richtlijn 2002/96/EU in het nationaal juridisch systeem, is het volgende van toepassing: Elektrische en elektronische toestellen mogen niet weggegooid worden tesamen met het huishoudelijk afval. Consumenten zijn wettelijk verplicht om elektrische en elektronische apparaten op het einde van gebruik in te dienen bij openbare verzamelaarsplaatsen speciaal opgezet voor dit doeleinde of bij een verkooppunt. Verdere specificaties aangaande dit onderwerp zijn omschreven door de nationale wet van het betreffende land. Dit symbool op het product, de gebruiksaanwijzing of de verpakking duidt erop dat het product onderworpen is aan deze richtlijnen. Door te recycleren, hergebruiken van materialen of andere vormen van hergebruiken van oude toestellen, levert u een grote bijdrage aan de bescherming van het milieu.

I Informazioni per protezione ambientale:



Dopo l'implementazione della Direttiva Europea 2002/96/EU nel sistema legale nazionale, ci sono le seguenti applicazioni: I dispositivi elettrici ed elettronici non devono essere considerati rifiuti domestici. I consumatori sono obbligati dalla legge a restituire I dispositivi elettrici ed elettronici alla fine della loro vita utile ai punti di raccolta pubblici preposti per questo scopo o nei punti vendita. Dettagli di quanto riportato sono definiti dalle leggi nazionali di ogni stato. Questo simbolo sul prodotto, sul manuale d'istruzioni o sull'imballo indicano che questo prodotto è soggetto a queste regole.

P Nota em Protecção Ambiental:



Após a implementação da directiva comunitária 2002/96/EU no sistema legal nacional, o seguinte aplica-se: Todos os aparelhos eléctricos e electrónicos não podem ser despejados juntamente com o lixo doméstico. Consumidores estão obrigados por lei a colocar os aparelhos eléctricos e electrónicos sem uso em locais públicos específicos para este efeito ou no ponto de venda. Os detalhes para este processo são definidos por lei pelos respectivos países. Este símbolo no produto, o manual de instruções ou a embalagem indicam que o produto está sujeito a estes regulamentos. Reciclando, reutilizando os materiais dos seus velhos aparelhos, esta a fazer uma enorme contribuição para a protecção do ambiente.

S Not om miljöskydd:



Efter implementeringen av EU direktiv 2002/96/EU i den nationella lagstiftningen, gäller följande: Elektriska och elektroniska apparater får inte avyttras med hushållsavfall. Konsumenter är skyldiga att återlämna elektriska och elektroniska apparater vid slutet av dess livslängd till, för detta ändamål, offentliga uppsamlingsplatser. Detaljer för detta definieras via den nationella lagstiftningen i respektive land. Denna symbol på produkten, instruktionsmanualen eller på förpackningen indikerar att produkten innefattas av denna bestämmelse. Genom återvinning och återanvändning av material bidrar du till att skydda miljön och din omgivning.

FIN Ympäristönsuojelua koskeva ohje:



Siitä lähtien, kun Euroopan unionin direktiivi 2002/96/EU otetaan käyttöön kansallisessa lainsäädännössä, pätevät seuraavat määräykset: Sähkö- ja elektroniikkalaitteita ei saa hävittää talousjätteen mukana. Kuluttajalla on lain mukaan velvollisuus toimittaa sähkö- ja elektroniikkalaitteet niiden käyttöään päätyttyä niille varattuihin julkisiin keräyspisteisiin tai palauttaa ne myyntipaikkaan. Tähän liittyvistä yksityiskohdista säädetään kulloisenkin osavaltion laissa. Näistä määräyksistä mainitaan myös tuotteen symbolissa, käyttöohjeessa tai pakkauksessa. Uudelleenkäytöllä, materiaalien uudelleenkäytöllä tai muilla vanhojen laitteiden uudelleenkäyttötavoilla on tärkeä vaikutus yhteisen ympäristömme suojelussa.

PL Wskazówki dotyczące ochrony środowiska:



Od czasu wprowadzenia europejskiej dyrektywy 2002/96/EU do prawa narodowego obowiązują następujące ustalenia:
Urządzeń elektrycznych i elektronicznych nie należy wyrzucać wraz z innymi odpadami domowymi.
Użytkownik zobowiązany jest, niepotrzebne lub zniszczone urządzenia elektryczne odnieść do punktu zbiórki lub do sprzedawcy.
Szczegółowe kwestie regulują przepisy prawne danego kraju.
Informuje o tym symbol przekreślonego kosza umieszczony na opakowaniu.
Segregując śmieci pomagasz chronić środowisko naturalne.

H Környezetvédelmi tudnivalók:



Az európai irányelvek 2002/96/EU ajánlása szerint, a megjelölt időponttól kezdve, minden EU-s tagállamban érvényesek a következők:
A leselejtezett elektromos és elektronikus készülékeket nem szabad a háztartási szemétkébe dobni.
Az elhasznált és működésképtelen elektromos és elektronikus készülékek gyűjtésére törvényi előírás kötelez mindenkit, ezért azokat el kell szállítani egy kijelölt gyűjtő helyre vagy visszavinni a vásárlás helyére.
A termék csomagolásán feltüntetett szimbólum egyértelmű jelzést ad erre vonatkozóan a felhasználónak.
A régi készülékek begyűjtése, visszaváltása vagy bármilyen formában történő újra hasznosítása közös hozzájárulás környezetünk védelméhez.

CZ Ochrana životního prostředí:



Evropská směrnice 2002/96/EU stanovuje:
Elektrické a elektronické přístroje se nesmí vyhazovat do domácího odpadu.
Elektrické a elektronické přístroje musí být zlikvidovány podle zákona na místech k tomu určených.
Recykláci nebo jiným způsobem zpracování výrazně přispíváte k ochraně našeho životního prostředí!

SK Ochrana životného prostredia:



Európska smernica 2002/96/EU stanovuje:
Elektrické a elektronické zariadenia sa nesmú vyhadzovať do domáceho odpadu. Spotrebiteľ je zo zákona povinný zlikvidovať elektrické a elektronické zariadenia na miesta k tomu určené.
Symbolizuje to obrázok v návode na použitie, alebo na balení výrobku.
Recykláciou, alebo inými formami využitia starých prístrojov prispievate v značnej miere k ochrane vášho životného prostredia.

GR Υπόδειξη σχετικά με την προστασία περιβάλλοντος:



Από τη στιγμή που η Ευρωπαϊκή Οδηγία 2002/96/ΕΕ ενσωματώνεται στο εθνικό δίκαιο ισχύουν τα εξής:
Οι ηλεκτρικές και ηλεκτρονικές συσκευές δεν επιτρέπεται να πετιούνται στα απορρίμματα. Ο καταναλωτής υποχρεούται δια νόμου να επιστρέφει τις ηλεκτρικές και ηλεκτρονικές συσκευές στο τέλος της ζωής τους πίσω στα ειδικά προβλεπόμενα σημεία συγκέντρωσης ή στα καταστήματα αγοράς. Οι λεπτομέρειες ρυθμίζονται στη σχετική νομοθεσία. Το σύμβολο πάνω στο προϊόν, στο εγχειρίδιο χρήσης ή στη συσκευασία παραπέμπει σε αυτές τις διατάξεις. Με την επαναχρησιμοποίηση, την ανακύκλωση των υλικών ή με άλλους τρόπους αξιοποίησης των παλιών συσκευών συμμετέχετε ενεργά στην προστασία του περιβάλλοντός μας. Στη Γερμανία ισχύουν αντίστοιχα οι παραπάνω κανόνες απόρριψης σύμφωνα με τον κανονισμό για μπαταρίες και συσσωρευτές.

RUS Охрана окружающей среды:



С момента перехода национального законодательства на европейские нормы 2002/96/ЕU действительно следующие:
Электрические и электронные приборы запрещается утилизировать вместе с обычным мусором. Потребитель, согласно закону, обязан утилизировать электрические и электронные приборы в специально предназначенных для этого пунктах сбора, либо пунктах продажи. Детальная регламентация этих требований осуществляется соответствующим местным законодательством. Необходимость соблюдения данных предписаний обозначается особым знаком на изделии, инструкции по эксплуатации или упаковке. При переработке, повторном использовании материалов или при другой форме утилизации бывших в употреблении приборов особое внимание уделяйте охране окружающей среды. В соответствии с предписаниями по обращению с батареями, в Германии вышеназванные нормы действуют для утилизации батарей и аккумуляторов.

TR Çevre koruma uyarısı:



Avrupa Birliği Direktifi 2002/96/EU ulusal yasal uygulamalar için de geçerli olduğu tarihten itibaren:
Elektrikli ve elektronik cihazlar normal evsel çöpe atılmamalıdır. Tüketiciler için, artık çalışmayan elektrikli ve elektronik cihazları, kamuya ait toplama yerlerine götürme veya satın alınıkları yerlere geri verme yasal bir zorunluluktur. Bu konu ile ilgili ayrıntıllı ulusal yasaların düzenlenmektedir. Ürün üzerinde, kullanma kılavuzunda veya ambalajda bulunan bir sembol tüketiciyi bu konuda uyarır. Eski cihazların geri kazanımı, yapıldıkları malzemelerin değerlendirilmesi veya diğer değerlendirmeye sekilleri ile, çevre korumasına önemli bir katkıda bulunursunuz. Yukarıda adı geçen atık toplama kuralları Almanya'da piller ve aküler için de geçerlidir.

DK Anvisninger til beskyttelse af miljøet:



Efter implementeringen af det europæiske direktiv 2002/96/EU i det nationale lovgivningssystem gælder følgende:
Elektriske og elektroniske apparater må ikke bortskaffes med husholdningsaffaldet. Forbrugeren er ved afslutningen af elektrisk og elektroniske apparaters levetid lovmæssigt forpligtet til at aflevere disse på de dertil indrettede offentlige indsamlingssteder eller hos sælgeren. Enkeltheder vedrørende dette fastlægges af de respektive landes nationale lovgivning.
Dette symbol på produktet, betjeningsvejledningen eller emballagen viser, at produktet er underlagt disse bestemmelser.
Med genanvendelse, genanvendelse af materialer eller andre former for genbrug af gamle apparater yder du et vigtigt bidrag til beskyttelse af vores miljø.

N Informasjon om beskyttelse av miljøet:



Efter implementering av EU-direktiv 2002/96/EU i det nasjonale lovverk, er følgende gjort gjeldende:
Elektrisk og elektronisk utstyr skal ikke kastes sammen med husholdningsavfall.
Forbrukere er pålagt ved lov å returnere elektrisk og elektronisk utstyr ved enden av levetiden til offentlige oppsamlingspunkter, oppbakkere for dette formål eller til utsalgssteder for slikt utstyr. Detaljer rundt dette er definert i lovverket i det respektive land. Dette symbolet på produktet, bruksanvisningen eller forpakningen forteller at et produkt faller inn under disse betingelsene.
Ved resirkulering, gjenbruk av materiale eller på andre måter å nyttiggjøre gammelt utstyr bidrar du på en viktig måte til å beskytte vårt felles miljø!