

WLAN-Repeater

N300

300 Mbps, 2.4 GHz

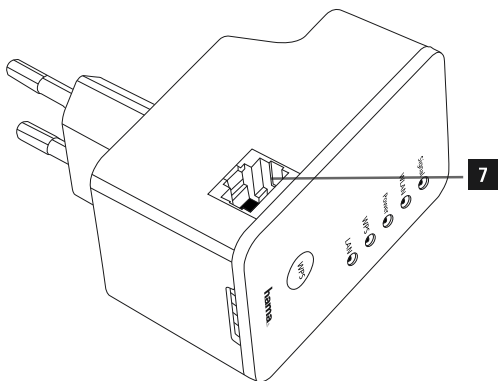
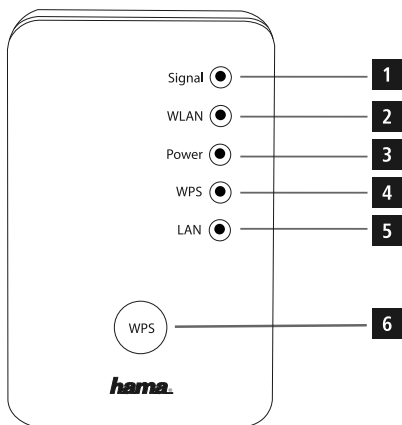
Operating Instructions
Bedienungsanleitung

GB

D







 **Note**


You can download the complete operating instructions in your language by entering the item number under www.hama.com.

Controls and Displays

1. Signal LED
2. WLAN LED
3. Power LED
4. WPS LED
5. LAN LED
6. WPS button
7. Network port

Thank you for choosing a Hama product.

Take your time and read the following instructions and information completely. Keep these operating instructions in a safe place for future reference.

1. Explanation of Warning Symbols and Notes: **Warning**

This symbol is used to indicate safety instructions or to draw your attention to specific hazards and risks.

 **Note**

This symbol is used to indicate additional information or important notes.

2. Package Contents

Before you start setting up your Hama WLAN repeater, make sure that you have all the components:

- 1x Hama WLAN repeater, 300 Mbps
- 1x Network cable for setup
- 1x Quickstart
- 1x Resource CD-ROM with these operating instructions

Hama GmbH & Co KG reserves the right to modify the scope of delivery without prior notice.

3. Safety Notes

- This product is intended for private, non-commercial use only.
- Only use the product for the intended purpose.
- Protect the product from dirt, moisture and overheating, and only use it in a dry environment.
- Do not use the product in the immediate vicinity of heaters or other heat sources or in direct sunlight.
- Lay all cables so that they do not pose a tripping hazard.
- Do not drop the product and do not expose it to any major shocks.
- The product may only be operated with the type of power supply network described on the name plate.
- Only connect the product to a socket that has been approved for the device. The electrical socket must always be easily accessible.
- Dispose of packaging material immediately according to locally applicable regulations.
- Do not modify the product in any way. Doing so voids the warranty.

 **Warning**

Do not open the product. Do not continue to operate the product if it is damaged, which may be indicated by smoke, odours or loud noises. Contact your dealer or our service department immediately (see Service and Support).

4. System Requirements:

4.1 Operating systems

Windows Vista, Windows 7, Windows 8/8.1, Linux Kernel 3.2 or later, Mac OS X 10.6 or later.

4.2 Hardware

Note that your computer or the wireless device in question must be equipped with a WLAN network card/USB stick or an integrated network adapter with an RJ45 LAN interface.

5. Controls and Display

LED indicator

The housing features symbols that flash or light up to indicate the connection status in your network. The following figure explains the meaning of the symbols.

Signal LED (1):

Steady green light	The WLAN repeater is optimally connected to your WLAN router (max. data transfer rate possible)
Slowly flashing green light	The WLAN repeater is connected to your WLAN router (good data transfer rates possible)
Quickly flashing green light	The WLAN repeater is connected to your WLAN router (adequate data transfer rates possible)
Off	The WLAN repeater is unplugged or is not connected to your WLAN router

WLAN LED (2):

Steady blue light	The WLAN repeater is ready for operation
Flashing blue	The WLAN repeater is starting or linking via WPS is currently taking place
Off	The WLAN repeater is unplugged

Power LED (3):

Steady blue light	The WLAN repeater is ready for operation
Flashing blue	Data transfer
Blue light is off	The WLAN repeater is unplugged

WPS LED (4):

Steady blue light	WPS is activated
Flashing blue	Linking via WPS is currently taking place
Blue light is off	WPS is deactivated

LAN LED (5):

Steady blue light	A cable connection to the WLAN repeater has been established
Blue light is off	A network cable has not been connected to the WLAN repeater, or the device that is connected via a cable to the WLAN repeater is switched off

WPS button (6)

This button can be used to connect/link the repeater to your WLAN router using WPS; it can also be used to reset the repeater to the factory settings in case of a malfunction. To make a connection/link using WPS, please read the section **Start-Up Using WPS**.

Restoring the factory settings:

If a connection to the configuration program cannot be established, reset the device to the factory settings by pressing the **WPS** button for approx. 15 seconds.

Network port (7)

You can connect your PC or console to this network port in order to provide these devices access to your WLAN network device.

6. Start-Up using WPS (WiFi protected setup)



Note – Operating instructions on CD-ROM

Please observe the detailed operating instructions on the included CD-ROM. They offer detailed, useful information on additional options for starting up and configuring your product.

Requirements:

In order for you to use WPS, your existing WLAN router must support configuration using WPS. In addition, your WLAN router must be currently using the WPA or WPA2 WLAN encryption standard, and the SSID (WLAN network name) of the WLAN router must be set to **visible**.



Note

Note that some manufacturers use designations other than WPS. Please read the instructions for your WLAN router to determine whether and how you can activate linking via a hardware button (WPS) on your WLAN router.

To set up the Hama repeater using WPS, proceed as follows:

- Plug in the Hama repeater in the immediate vicinity of your WLAN router (we recommend starting up the device in the same room in which your WLAN router is located) and wait until its **power LED (3)** illuminates and the **WLAN LED (2)** flashes.
- Press the WPS button on the top of the Hama repeater for 5 seconds; the **WPS LED (4)** will begin to flash.
- Press the WPS or QSS button on your WLAN router within the next 2 minutes and according to the instructions in your WLAN router manual. (Consult the instructions for your WLAN router to determine how long to hold the button.)
- Wait for approx. 3 minutes until the connection between the WLAN router and the repeater is established.
- The connection has been successfully established when the **WPS LED (4)** on the repeater goes out and the green **signal LED (1)** on the repeater lights up/flashes.
- Place the Hama repeater in the location you have selected. When checking the signal strength, consult the information in the section on signal strength.

The WPS connection procedure is thus completed, and a secure connection has been established between the repeater and the WLAN router.

If the **signal LED (1)** on the repeater does not light up as described, the connection could not be established. Please consult the following information in order to fix the problem.

- Check the location in which you installed the repeater; we recommend plugging in the repeater for configuration in the immediate vicinity of your WLAN router.
- Check whether the WPS function is activated in the firmware on your WLAN router or whether your WLAN router supports this procedure at all.
- Check whether your WLAN network is using a hidden SSID; we recommend not hiding the SSID for the initial setup.
- Check whether your WLAN network is using the 2.4 GHz band. The Hama repeater only supports the 2.4 GHz band.

7. Warranty Disclaimer

Hama GmbH & Co. KG assumes no liability and provides no warranty for damage resulting from improper installation/mounting, improper use of the product or from failure to observe the operating instructions and/or safety notes.

8. Service and Support

Please contact Hama Product Consulting if you have any questions about this product.

Hotline: +49 9091 502-115 (German/English)

Further support information can be found here:
www.hama.com

9. Recycling Information

Note on environmental protection:



After the implementation of the European Directive 2002/96/EU and 2006/66/EU in the national legal system, the following applies: Electric and electronic devices as well as batteries must not be disposed of with household waste. Consumers are obliged by law to return electrical and electronic devices as well as batteries at the end of their service lives to the public collecting points set up for this purpose or point of sale. Details to this are defined by the national law of the respective country. This symbol on the product, the instruction manual or the package indicates that a product is subject to these regulations. By recycling, reusing the materials or other forms of utilising old devices/Batteries, you are making an important contribution to protecting our environment.

10. Declaration of Conformity



Hama GmbH & Co. KG hereby declares that this device is in compliance with the basic requirements and other relevant regulations of the 1999/5/EC guideline. You will find the declaration of conformity with R&TTE directive 99/5/EC on the internet at www.hama.com.

Hinweis

Die vollständige BDA in Ihrer Landessprache finden Sie unter Eingabe der Artikelnummer unter www.hama.de zum Download.

Bedienungselemente und Anzeigen:

1. Signal LED
2. WLAN LED
3. Power LED
4. WPS LED
5. LAN LED
6. WPS Taste
7. Netzwerkanschluss

Vielen Dank, dass Sie sich für ein Hama Produkt entschieden haben!

Nehmen Sie sich Zeit und lesen Sie die folgenden Anweisungen und Hinweise zunächst ganz durch. Bewahren Sie diese Bedienungsanleitung anschließend an einem sicheren Ort auf, um bei Bedarf darin nachschlagen zu können.

1. Erklärung von Warnsymbolen und Hinweisen:

Warnung

Wird verwendet, um Sicherheitshinweise zu kennzeichnen oder um die Aufmerksamkeit auf besondere Gefahren und Risiken zu lenken.

Hinweis

Wird verwendet, um zusätzliche Informationen oder wichtige Hinweise zu kennzeichnen.

2. Packungsinhalt:

Bevor Sie mit der Inbetriebnahme Ihres Hama WLAN Repeater beginnen, vergewissern Sie sich bitte, dass Ihre Lieferung vollständig ist:

- 1x Hama WLAN Repeater 300 Mbps
- 1x Netzkabel für die Einrichtung
- 1x Quickstart
- 1x Ressourcen CD-ROM mit ausführlicher Bedienungsanleitung

Die Firma Hama GmbH & Co KG behält sich das Recht vor, Änderungen im Lieferumfang ohne Vorankündigung vorzunehmen.

3. Sicherheitshinweise:

- Das Produkt ist für den privaten, nicht-gewerblichen Haushaltsgebrauch vorgesehen.
- Verwenden Sie das Produkt ausschließlich für den dazu vorgesehenen Zweck.
- Schützen Sie das Produkt vor Schmutz, Feuchtigkeit und Überhitzung und verwenden Sie es nur in trockenen Umgebungen.
- Betreiben Sie das Produkt nicht in unmittelbarer Nähe der Heizung, anderer Hitzequellen oder in direkter Sonneneinstrahlung.
- Verlegen Sie alle Kabel so, dass sie keine Stolpergefahr darstellen.
- Lassen Sie das Produkt nicht fallen und setzen Sie es keinen heftigen Erschütterungen aus.
- Das Produkt darf ausschließlich an einem Versorgungsnetz betrieben werden, wie auf dem Typenschild beschrieben.
- Betreiben Sie das Produkt nur an einer dafür zugelassenen Steckdose. Die Netzsteckdose muss jederzeit leicht erreichbar sein.
- Entsorgen Sie das Verpackungsmaterial sofort gemäß den örtlich gültigen Entsorgungsvorschriften.
- Nehmen Sie keine Veränderungen am Produkt vor. Dadurch verlieren sie jegliche Gewährleistungsansprüche.

Warnung

Öffnen Sie das Produkt nicht und betreiben Sie es bei Beschädigungen, davon ausgehender Rauchentwicklung, Geruchsbildung oder lauten Geräuschen nicht weiter. Wenden Sie sich umgehend an Ihren Händler oder unsere Serviceabteilung (siehe Pkt. Service und Support).

4. Systemvoraussetzung:

4.1 Betriebssysteme

Windows Vista, Windows 7, Windows 8/8.1, Linux ab Kernel 3.2, Mac OS X ab 10.6 oder aktueller.

4.2 Hardware

Beachten Sie, dass Ihr Computer bzw. das jeweilige Wireless-Gerät entweder über eine WLAN – Netzwerkkarte/ - USB Stick bzw. einen integrierten Netzwerkadapter mit RJ45 LAN Schnittstelle verfügen muss.

5. Bedienungselemente und Anzeigen:

LED-Anzeige

Das Gehäuse verfügt über Kontrollsymbole, die mittels ihres Blink- und Leuchtverhaltens den Verbindungsstatus innerhalb Ihres Netzwerkes wiedergeben. Die Bedeutung der Symbole entnehmen Sie bitte der folgenden Abbildung.

Signal LED (1):

Grün – Dauerlicht	Der WLAN Repeater ist mit Ihrem WLAN-Router optimal verbunden (max. Datentransferrate möglich)
Grün – Blink langsam	Der WLAN Repeater ist mit Ihrem WLAN-Router verbunden (noch gute Datentransferrate möglich)
Grün – Blink schnell	Der WLAN Repeater ist mit Ihrem WLAN-Router verbunden (gerade ausreichende Datentransferrate ist möglich)
Aus	Der WLAN Repeater ist ausgesteckt, bzw. nicht mit Ihrem WLAN-Router verbunden

WLAN LED (2):

Blau – Dauerlicht	Der WLAN-Repeater ist betriebsbereit.
Blau – Blink	Der WLAN-Repeater startet oder das Koppeln mittels WPS wird derzeit durchgeführt.
Aus	Der WLAN-Repeater ist ausgesteckt.

Power LED (3):

Blau – Dauerlicht	Der WLAN-Repeater ist betriebsbereit.
Blau – Blink	Datentransfer
Blau – Aus	Der WLAN-Repeater ist ausgesteckt.

WPS LED (4):

Blau – Dauerlicht	WPS ist aktiviert.
Blau – Blink	Das Koppeln mittels WPS findet im Moment statt.
Blau – Aus	WPS ist deaktiviert.

LAN LED (5):

Blau – Dauerlicht	Eine kabelgebundene Verbindung mit dem WLAN-Repeater wurde hergestellt
Blau – Aus	Es wurde kein Netzwerkabel an den WLAN-Repeater angeschlossen, bzw. das Gerät, welches per Kabel mit dem WLAN-Repeater verbunden ist, ist ausgeschaltet.

WPS Taste (6)

Diese Taste kann sowohl für die Verbindung/Kopplung des Repeaters mit Ihrem WLAN-Routers mittels WPS benutzt werden, als auch zum Zurücksetzen des Repeaters auf dessen Werkzustand, falls eine Fehlfunktion vorliegen sollte. Für die Verbindung/Kopplung per WPS lesen Sie bitte im Abschnitt **Inbetriebnahme per WPS** nach.

Zurücksetzen auf die Werkseinstellungen:

Sollte die Verbindung zur Konfigurationsprogramm nicht hergestellt werden können, setzen Sie das Gerät durch Drücken die Taste **WPS** für ca. 15 Sekunden auf die Werkseinstellungen zurück.

Netzwerkanschluss (7)

An diesem Netzwerkanschluss können Sie Ihren PC oder Konsole anschließen, wenn dieses Gerät Zugriff auf Ihr WLAN-Netzwerkgerät erhalten soll.

6. Inbetriebnahme per WPS (WiFi protected setup)



Hinweis – Bedienungsanleitung auf CD-ROM

Beachten Sie die ausführliche Bedienungsanleitung auf der beigelegten CD-ROM. Diese enthält ausführliche und hilfreiche Informationen für andere Möglichkeiten der Inbetriebnahme und die Konfiguration Ihres Produktes.

Voraussetzung:

Damit Sie WPS benutzen können, muss Ihr bestehender WLAN-Router die Konfiguration mittels WPS unterstützen. Weiterhin muss Ihr WLAN-Router den WLAN-Verschlüsselungsstandard WPA oder WPA2 aktuell verwenden, sowie die SSID (WLAN-Netzwerkname) des WLAN-Routers auf **sichtbar** eingestellt sein.



Hinweis

Beachten Sie, dass bei einigen Herstellern andere Begriffe anstatt WPS verwendet werden. Bitte lesen Sie dazu die Anleitung Ihres WLAN-Routers durch, ob und wie Sie die Kopplung per Hardware-Knopf (WPS) an Ihrem WLAN-Router aktivieren können.

Um den Hama Repeater mittels WPS einzurichten, gehen Sie wie folgt vor:

- Stecken Sie den Hama Repeater in unmittelbarer Nähe (wir empfehlen bei der Inbetriebnahme den gleichen Raum zu nutzen, in dem Ihr WLAN-Router bereits steht) des WLAN-Routers ein und warten bis dessen **Power LED (3)** leuchtet sowie die **WLAN LED (2)** blinkt.
- Drücken Sie den WPS Taster auf der Oberseite des Hama Repeaters für 5 Sekunden, die **WPS LED (4)** beginnt zu blinken.
- Drücken Sie den WPS oder QSS Knopf auf Ihrem WLAN-Router innerhalb von 2 Minuten, entsprechend der Anweisung in der Anleitung Ihres WLAN-Routers. (Wie lange Sie den Knopf drücken müssen entnehmen Sie bitte der Anleitung Ihres WLAN-Routers).
- Warten Sie nun für ca. 3 Minuten bis die Verbindung zwischen dem WLAN-Router und Repeater aufgebaut ist.
- Die Verbindung wurde erfolgreich aufgebaut, wenn die **WPS LED (4)** am Repeater erlischt und dafür die grüne **Signal LED (1)** am Repeater aufleuchtet/blinkt.
- Platzieren Sie nun den Hama Repeater an den von Ihnen vorgesehen Platz. Zur Überprüfung der Signalstärke vgl. Sie das Kapitel Hinweis zur Signalstärke.

Damit ist die Verbindung per WPS abgeschlossen und eine sichere Verbindung zwischen Repeater und WLAN-Router aufgebaut.

Sollte die **Signal LED (1)** des Repeaters nicht wie beschrieben leuchten, konnte die Verbindung nicht aufgebaut werden. Bitte prüfen Sie folgende Hinweise zur Behebung des Problems.

- Überprüfen Sie den Ort an dem Sie den Repeater aufgebaut haben, wir empfehlen, den Repeater für die Konfiguration in unmittelbarer Umgebung Ihres WLAN-Routers einzustecken.
- Prüfen Sie, ob an Ihrem WLAN-Router die WPS Funktion in der Firmware aktiviert ist, bzw. Ihr WLAN-Router dieses Verfahren überhaupt unterstützt.
- Prüfen Sie, ob Ihr verwendetes WLAN-Netzwerk eine versteckte SSID verwendet, wie empfohlen für die Ersteinrichtung die SSID nicht zu verstecken.
- Prüfen Sie, ob Ihr WLAN-Netzwerk das 2,4 GHz Band verwendet. Der Hama Repeater unterstützt nur das 2,4 GHz Band.

7. Haftungsausschluss

Die Hama GmbH & Co. KG übernimmt keinerlei Haftung oder Gewährleistung für Schäden, die aus unsachgemäßer Installation, Montage und unsachgemäßem Gebrauch des Produktes oder einer Nichtbeachtung der Bedienungsanleitung und/oder der Sicherheitshinweise resultieren.

8. Service und Support

Bitte wenden Sie sich bei Fragen zum Produkt gerne an die Hama-Produktberatung.

Hotline: +49 9091 502-115 (Deu/Eng)

Weitere Supportinformationen finden sie hier:
www.hama.com

9. Entsorgungshinweise

Hinweis zum Umweltschutz:



Ab dem Zeitpunkt der Umsetzung der europäischen Richtlinien 2002/96/EG und 2006/66/EG in nationales Recht gilt folgendes: Elektrische und elektronische Geräte sowie Batterien dürfen nicht mit dem Hausmüll entsorgt werden. Der Verbraucher ist gesetzlich verpflichtet, elektrische und elektronische Geräte sowie Batterien am Ende ihrer Lebensdauer an den dafür eingerichteten, öffentlichen Sammelstellen oder an die Verkaufsstelle zurückzugeben. Einzelheiten dazu regelt das jeweilige Landesrecht. Das Symbol auf dem Produkt, der Gebrauchsanleitung oder der Verpackung weist auf diese Bestimmungen hin. Mit der Wiederverwertung, der stofflichen Verwertung oder anderen Formen der Verwertung von Altgeräten/ Batterien leisten Sie einen wichtigen Beitrag zum Schutz unserer Umwelt.

10. Konformitätserklärung



Hiermit erklärt Hama GmbH & Co. KG, dass sich dieses Gerät in Übereinstimmung mit den grundlegenden Anforderungen und den übrigen einschlägigen Bestimmungen der Richtlinie 1999/5/EG befindet. Die Konformitätserklärung nach der R&TTE Richtlinie 99/5/EG finden Sie unter www.hama.com.

hama®

Hama GmbH & Co KG
86652 Monheim / Germany
www.hama.com

All listed brands are trademarks of the corresponding companies. Errors and omissions excepted,
and subject to technical changes. Our general terms of delivery and payment are applied.



00062728/04.15